

HSB-CB21



## "幻影"系列智能验证系统

全新设计打造的"幻影"系列智能验证系统：将"极致体验"与智能、艺术完美结合，能够适应多种场景应用，完美的智能引导体系与优雅的弧线设计突破了传统验证系统的功能与外观。充分诠释了康保产品的通行"快"、验证"准"、运行"稳"、设计"美"的特点。

"幻影"系列智能验证系统定义了基于传感器的物理出入口控制系统的顶尖水平。传感器系统包含多达256对红外传感器，可保障出入口控制系统出色的安全性和适应性。"幻影"系列智能验证系统基于"深度自学习"人工智能算法，可选配CAMBAUM自主研发的3D人体识别功能。远远优于现有旅客行为检测装置。

直观的用户引导界面，通过图片、动画、投影等手段给旅客明确的指引。同时，配置有状态指示、结果指示和腰线灯带等可视化的LED灯光显示，更加直观的引导旅客快速便捷使用系统。

"幻影"系列智能验证系统经典优雅的设计是所有可能应用场景的理想选择。它可内置不同的证件阅读器、登机牌阅读器等市场上其他类型的采集装置，可集成最新的人脸识别技术（包括佩戴口罩的场景）和测温功能，提供了更加安全的出行保障。

**应用场景：**机场、边境、海关、建筑设施等行业的出入口控制区域。

整体设备主要由高强度、无腐蚀的不锈钢材料加工而成，表面可根据客户的需要进行颜色喷涂，坚固耐用，即使频繁使用也不会出现刮伤和磨损。驱动单元可靠、稳定，噪音小。模块化抽拉式设计，方便部件的维护和更换。



康保安防系统（中国）有限公司  
北京临空经济核心区裕安路29号康保工业园  
业务咨询：+86-10-57385555

HSB-CB21

## 技术细节

**箱体材质:** 箱体框架由不锈钢制成, 扶手表面喷涂, 中间镶嵌钢化玻璃。

**门翼材质:** PMMA(表面硬化处理)

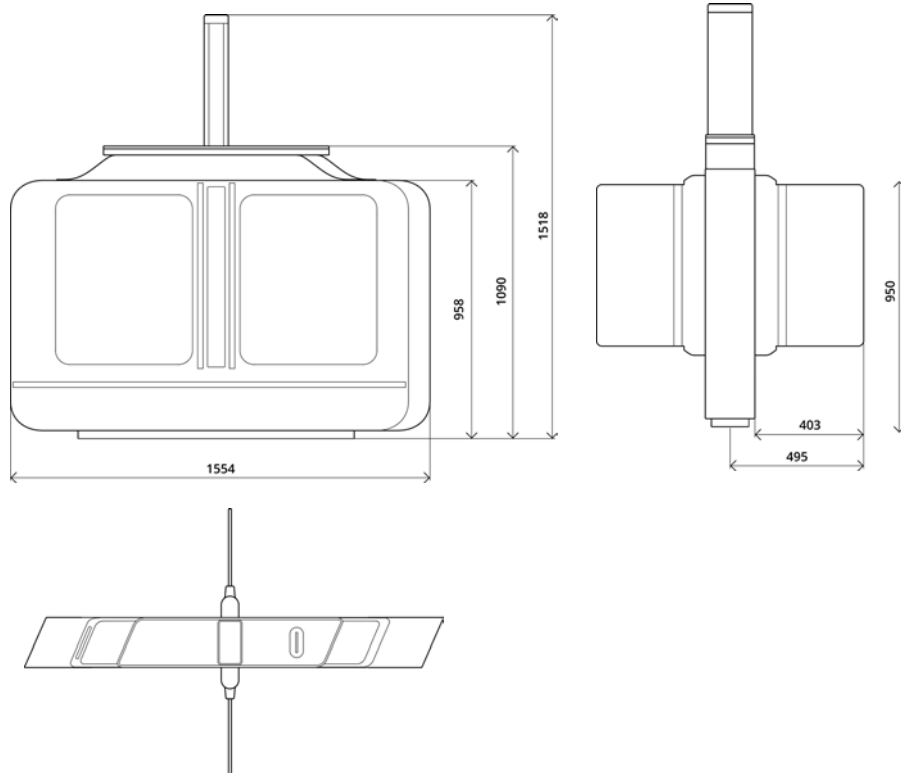
**导引配置:** 扶手周边全方位配置LED灯。

**通行逻辑:** 门翼上下方的水平光栅与门翼上方的垂直光栅的组合。256对传感器监测点可实现旅客正常通行判断, 反闯和尾随等异常通行的识别。

刹车和驱动电机内置于传送管中。所有控制和电源件都集成在箱体中。

## 技术参数

闸机高度	1518mm
闸机长度	1554mm
扶手高度	1090mm
通道宽度	650mm
总宽度	1184mm
门翼上缘	950mm
供电电源	110-240V VAC 50/60 Hz, 350VA
静息功率	25 W



## 可选项

- 通道宽度 (最大950mm)
- 通行模式
- RGB三基色氛围灯
- 可集成常见的读卡器和显示器等部件
- 可集成顶部AI视觉防尾随和投影灯



康保安防系统(中国)有限公司  
北京临空经济核心区裕安路29号康保工业园  
业务咨询: +86-10-57385555