

HSB-CB08-02



## 经典优雅的出入口控制

该款速通门是应用于建筑设施出入口的出色解决方案，优雅的曲线设计，搭配由GCU控制并集成传感器系统的自动半高门翼通道，兼具美观与实用，能够提升重要区域的安防等级，有效保障人员有序、便捷的通行。

康保速通门始终以简约而不简单为设计原则。设备采用优雅的曲线设计以及简约的配色。Led的氛围引导灯，能够引导通行人员快速通过。明亮的引导灯带搭配高颜值的设计，可提升使用环境的档次。

虽然外观采用简洁的设计，但功能却不简单，先进的集成技术使其能够集成几乎所有常见的身份识别模块。

**工作过程：**速通门与门禁系统互联，并集成人脸识别装置，通行人员优先进行人脸比对验证，验证成功后，闸机将自动开门放行；如人脸验证失败，可进行刷卡验证，门禁系统将判定该卡是否有效并允许当前时段进出本区域，验证信息确认无误后，闸机将自动开门放行。

**应用场景：**商业楼宇、公共建筑、银行及金融机构、工业领域、机场及口岸等。

整体设备主要由亚克力及高强度、无腐蚀的不锈钢加工而成，质感优雅，坚固耐用。外观简约时尚，能够与使用环境相完美契合。同时，可根据客户的需要定制外观。



康保安防系统（中国）有限公司  
北京临空经济核心区裕安路29号康保工业园  
业务咨询：+86-10-57385555

# 室内速通门

HSB-CB08-02

## 技术细节

**箱体材质:** 亚克力以及不锈钢, 中间镶嵌钢化玻璃

**开门角度:**  $\pm 90^\circ$

**开关门速度:** 0.3s-1s可调

**传感器类型:** 对射型光耦

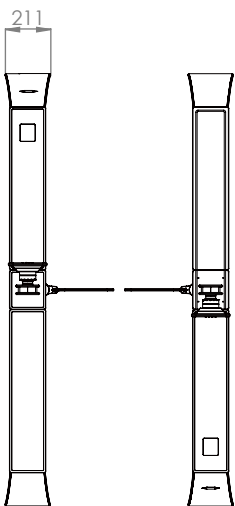
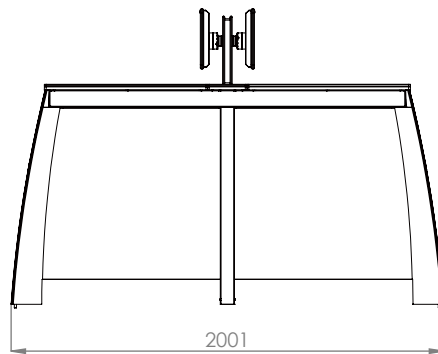
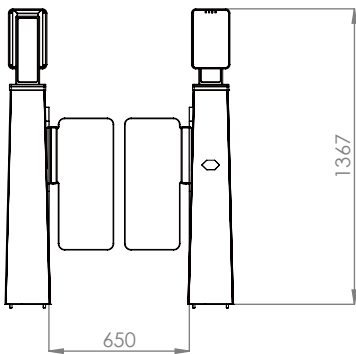
**最大功耗:** <180W

**通行方向:** 双向

**人脸识别模块:** 用于人脸识别验证

## 技术参数

设备长度	2001 mm
设备宽度	1072 mm
通道宽度	标准650mm、无障碍900mm
箱体宽度	211 mm
工作电压	DC24V
通行效率	20~30人/分钟
供电要求	100-230VAC;50/60Hz



## 可选项

- 二维码识别
- 读卡器



康保安防系统（中国）有限公司  
北京临空经济核心区裕安路29号康保工业园  
业务咨询: +86-10-57385555

HSB-CB09-02



\* 图片仅为参考，具体外观详见型号

## 快速便捷的出入口控制

该款速通门是由GCU控制并集成传感器系统的自动半高门翼通道，主要应用于建筑设施等出入口处，提高安防级别，保障人员通行有序、便捷，外观设计时尚简约，兼具美观与实用性。

该款设备能够满足不同应用场景的使用需求，可集成多种识别模块，例如二维码、读卡器、人脸识别等。完备的传感器与防护系统，能够有效阻止人员尾随、反闯等异常行为；卓越的安全性能能够最大限度保障通行人员安全。

设备外观基于人体工学设计，优雅的曲线与时尚的外观为通行人员带来更加便捷舒适的体验，同时，也能与使用环境完美契合。

**工作过程：**速通门与门禁系统互联，并集成人脸识别装置，通行人员优先进行人脸比对验证，验证成功后，闸机将自动开门放行；如人脸验证失败，可进行刷卡验证，门禁系统将判定该卡是否有效并允许当前时段进出本区域，验证信息确认无误后，闸机将自动开门放行。

**应用场景：**商业楼宇、公共建筑、银行及金融机构、工业领域、机场及口岸等。

整体设备主要由高强度、无腐蚀的不锈钢材料加工而成，表面坚固耐用，即使频繁使用也不会出现刮伤和磨损。可根据客户的需要定制外观设计。



康保安防系统（中国）有限公司  
北京临空经济核心区裕安路29号康保工业园  
业务咨询：+86-10-57385555

[www.cambaum.com](http://www.cambaum.com)

# 室内速通门

HSB-CB09-02

## 技术细节

箱体材质： 不锈钢或表面喷涂，中间镶嵌钢化玻璃

开门角度：  $\pm 90^\circ$

开关门速度： 0.3s-1s可调

传感器类型： 对射型光耦

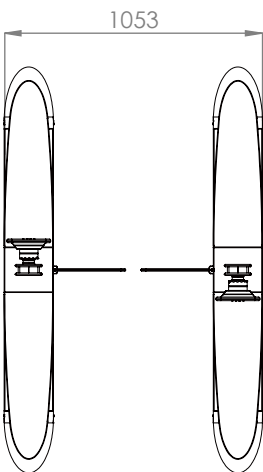
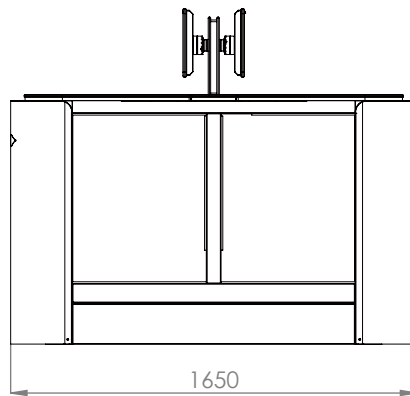
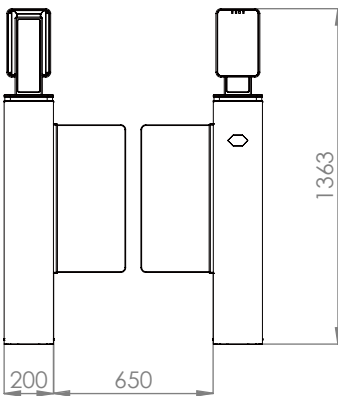
最大功耗： <180W

通行方向： 双向

人脸识别模块： 用于人脸识别验证

## 技术参数

设备长度	1650 mm
设备宽度	1053 mm
通道宽度	标准650mm、无障碍900mm
箱体宽度	200mm
工作电压	DC24V
通行效率	20~30人/分钟
供电要求	100-230VAC;50/60Hz



## 可选项

- 二维码识别
- 读卡器

\* 以上三视图仅为参考，具体参数详见型号



康保安防系统（中国）有限公司  
北京临空经济核心区裕安路29号康保工业园  
业务咨询：+86-10-57385555